



MML-3W
Lubricante
con protector de vaso



MML-2P
Lubricante con vaso
de policarbonato



MML-2Q-M
Lubricante con vaso de metal

Estos lubricadores económicos de flujo directo proporcionan lubricación a válvulas y actuadores circuito abajo.

Vaso: Policarbonato estándar. Protector de vaso de acero en los modelos indicados. También hay disponibles vasos de metal con visores de vidrio, agregar "-M" al número de parte.



Elementos de montaje

Para ver todas las opciones de elementos de montaje, espaciadores, vasos de reemplazo y otros accesorios, [ver páginas 351 a 354](#).

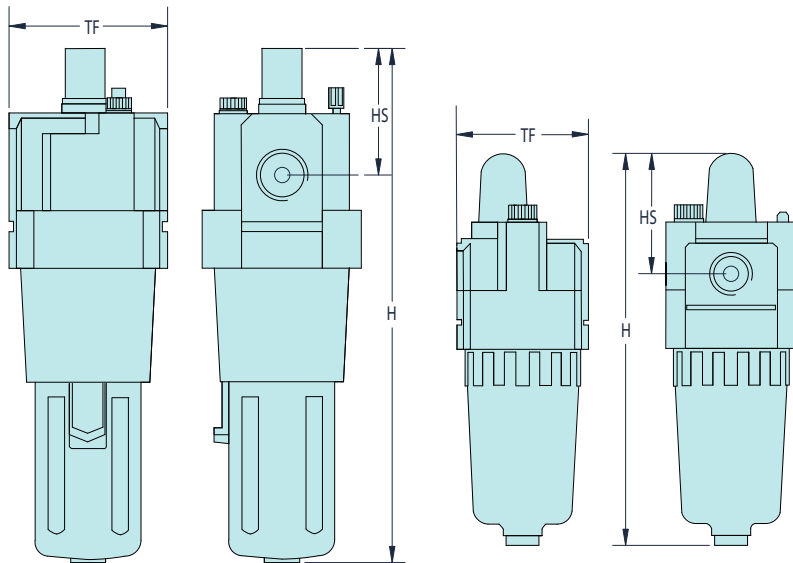
Capacidad de fluido del vaso del lubricante

Modelo	No. vaso	Capacidad
MML-2	27057-2	0.8 oz./24 ml (cc)
MML-3	27057-3	2.3 oz./68 ml (cc)
MML-4	27057-4	6.2 oz./183 ml (cc)

Kits de lubricantes de cúpula de goteo de aceite

Incluye cúpula de vidrio, tubo de goteo y o-ring

MML-1	27037-1
MML-2	27037-2
MML-3/4/5	27037-3



Series MML-3, MML-4 y MML-5

Series MML-1 y MML-2

Puerto	Flujo	Vaso de			Dimensiones		
		policarbonato	Vaso de policarbonato con protector	Vaso de metal	H	HS	TF
#10-32	3 scfm 90 l/min	MML-1N			3.21	1.00	0.98
1/8" NPT	28 scfm 800 l/min	MML-2P		MML-2P-M	4.80	1.50	1.57
1/4" NPT	28 scfm 800 l/min	MML-2Q		MML-2Q-M	4.80	1.50	1.57
1/4" NPT	60 scfm 1,700 l/min	-	MML-3Q	MML-3Q-M	5.59	1.50	2.09
3/8" NPT	60 scfm 1,700 l/min	-	MML-3W	MML-3W-M	5.59	1.50	2.09
3/8" NPT	180 scfm 5,000 l/min	-	MML-4W	MML-4W-M	6.97	1.61	2.76
1/2" NPT	180 scfm 5,000 l/min	-	MML-4Z	MML-4Z-M	6.97	1.61	2.76
3/4" NPT	220 scfm 6,300 l/min	-	MML-4A	MML-4A-M	6.97	1.54	2.76
1" NPT	245 scfm 7,000 l/min	-	MML-5B	MML-5B-M	0.00	1.77	3.54